



RUTHMANN
professionals at work

STEIGER® TB 300

Die NEUE Klasse: 30 m auf 3,5 t Weltneuheit



Fahrbar ab
PKW-Führerschein
Klasse B!

- 30 m max. Arbeitshöhe
- Reichweite max. 17,1 m
- Seitliche Reichweite max. 14,2 m
- 250 kg Korblast

+ 3 Bewegungen gleichzeitig möglich
(Heben, schwenken, teleskopieren) + Korb drehen

+ Verbesserte Arbeitsgeschwindigkeiten

+ Premium-Technik in höchster Stabilität mit
einfacher Bedienung

+ Hochfester Feinkornstahl für maximale Stabilität

+ Verbesserte Korbeinheit in neuem Design

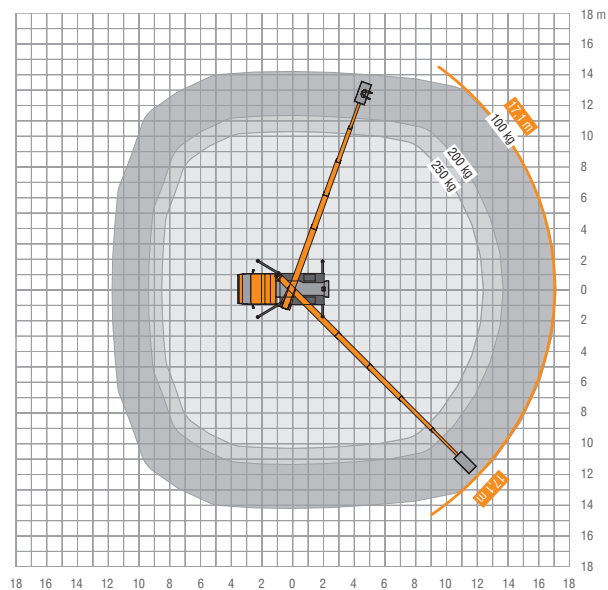
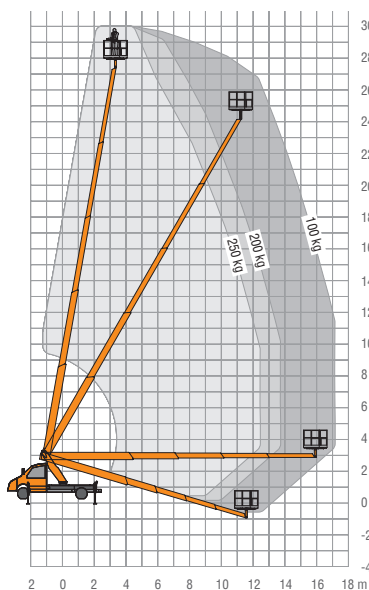
+ Gleichteile zu anderen STEIGER®-Modellen für
noch mehr Bedienungs- und Wartungseffizienz

+ Reduzierung der Bevorratung von Ersatzteilen
durch Baukastenprinzip

+ Neue verwindungssteifere Unterbau-Konstruktion

+ Trägersystem mit Lasernaht (weniger Verzug,
präziser und stabiler)

Erste Maschine
auf 30 Meter im
reinen 3,5 t Sektor!
Auch mit max.
Bühnenzuladung!









STEIGER® TB 300

Mit dem brandneuen STEIGER® TB 300 geht eine **komplette Neuentwicklung** an den Start, die mit ihrer **sensationellen Arbeitshöhe von 30 m** und 17,1 m Reichweite nie da gewesene Leistungsdaten auf 3,5 t-Chassis bietet. Mit dieser Innovation können Arbeitsbereiche erschlossen werden, die bisher nur mit 7,5t-LKW-Bühnen möglich waren. Führerscheininhaber der Klasse B profitieren enorm. Damit wird der TB 300 zukünftig die bisherige 30 m-Klasse im 7,5 t-Segment ergänzen und möglicherweise auch ältere, schwerere LKW-Arbeitsbühnen im Markt ersetzen.

Vermieter dürfen sich mit 1,5 Meter mehr Arbeitshöhe auf 3,5 Tonnen über einen **höheren Umsatz, ROI und Ertrag** freuen. Darüber hinaus punktet die 30-Meter-Bühne mit kurzer Fahrzeuggesamtlänge und niedriger Bauhöhe und sorgt so für hohe Wendigkeit.

Das Aushängeschild der **Hi-light Performance** Range ist unumstritten der STEIGER® TB 300. Das High-light steht stellvertreten als Symbol für die raffinierte **RUTHMANN-Konstruktions- und -Stahlbaukompetenz**.

-  Besticht durch Leistung und Stabilität
-  Kurze Fahrzeuggesamtlänge und niedrige Bauhöhe für erhöhte Wendigkeit
-  Ergänzt 30 m auf 7,5 t
-  **Auf neuem Mercedes-Benz Sprinter montiert. Einfaches Handling.**




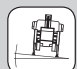







Ragt aus Ihrem Fuhrpark heraus!



EINSATZVIELFALT FÜR JEDERMANN

Die neue STEIGER®-Generation ist für vielfältige Zielgruppen attraktiv. Sie ist eine echte Neuheit auf dem Markt und verspricht Ihnen als Kunde maximale Auslastung und Komfort für jegliche Einsatzbereiche. Alle Modelle sind mit dem PKW-Führerschein der Klasse B fahrbar.



	30 m		5°		3,0 m
	17,1 m		1,40 x 0,70 m		8,07 m
	2 x 225°		250 kg		3.500 kg

RUTHMANN GmbH & Co. KG
Ruthmannstraße 4
48712 Gescher
GERMANY

Phone: +49 2863 204-0
Fax: +49 2863 204-212

Internet: www.ruthmann.de
E-Mail: info@ruthmann.de